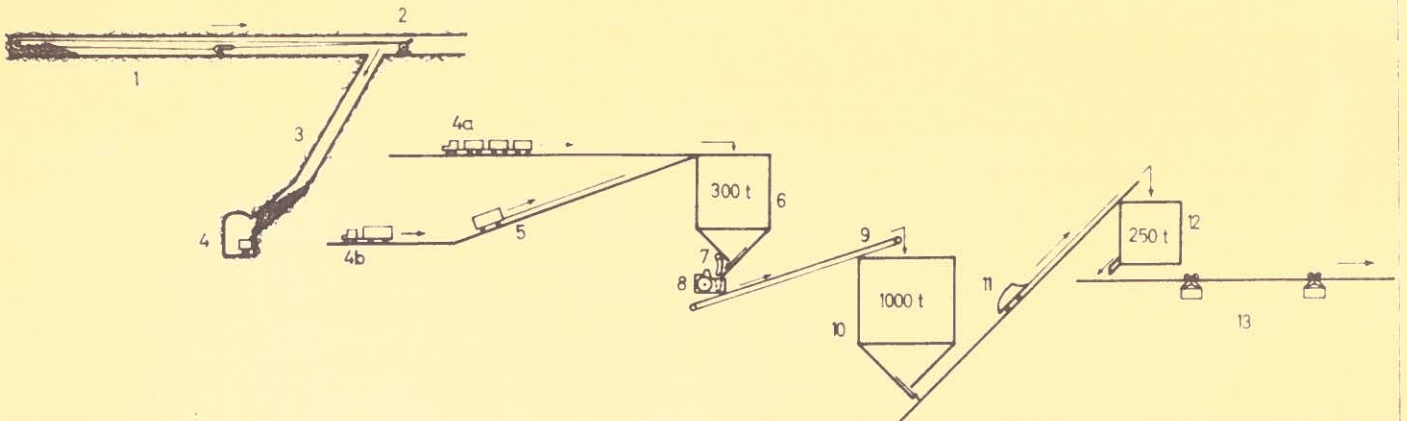
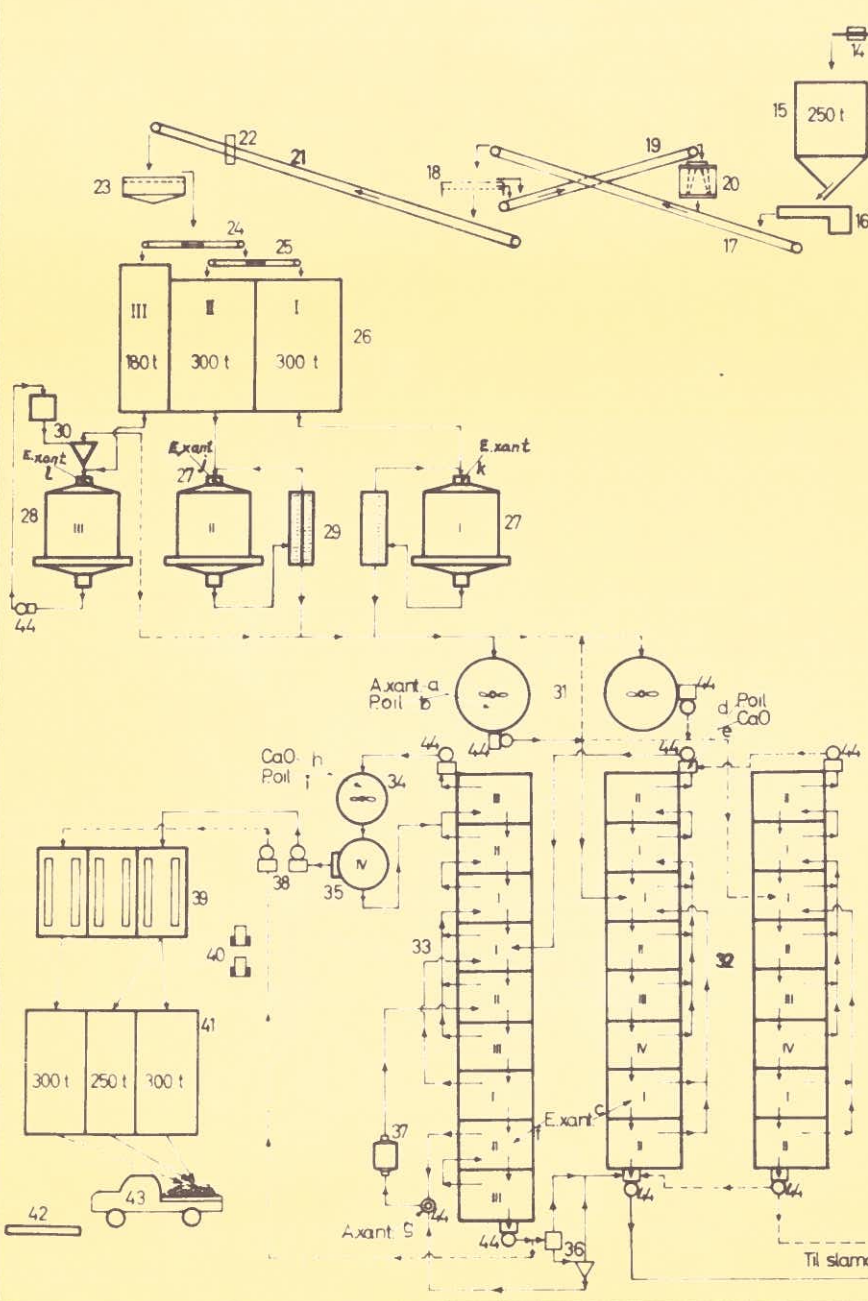


RÖROS KOBBERVERK - STAMTRE

OLAVSGRUBEN



OPPREDNINGSANLEGGET - STORWARTZ



FORKLARING

- 1 Minering og skraping av malm i åpne strosser
- 2 El-skrapespill, Norsk Mek Verksted 20 hk
- 3 Malmsjakt
- 4a Horizontal ortfordring 12m Sulisvogner
- 4b " " " " 24m Granbyvogner
- 5 Opphaling av Granbyvogn
- 6 Silo
- 7 Rossfeeder
- 8 Tygger, Mørgaardshammar A nr 5 30x18"
- 9 Transportbette 20" 18" 1m/sek
- 10 Silo
- 11 Sjaktvogn 3t, for heising til dagen
- 12 Silo
- 13 Taubane Olavsgruva - Storwartz 1,3km 2m/sek 270 kg/kibb
- 14 Kibbvekt
- 15 Silo
- 16 Vibrasjonsmater AEG
- 17 Transportbette, 24" 18" 1m/sek
- 18 Sikt, Wisbech, 40mm og 20mm duk 2m²
- 19 Transportbette, 20" 16" 1m/sek
- 20 Conekruiser, Symons 3' st grov
- 21 Transportbette, 20" 18" 1m/sek
- 22 Bettevekt, Adequate
- 23 Sikt, for spyling av veltegodt
- 24 Transportbette, 20"
- 25 Transportbette
- 26 Mollesiloer
- 27 Kulemøller, Grondahl 2m²x2m, 22rpm
- 28 Kulemølle, Humboldt
- 29 Rakeklaserere, Dorr 19 slag/min, duplex og simplex
- 30 Hydrokyklon med utjevningskar
- 31 Kondisjoneringstanker, 25m³
- 32 Flotasjonsceller, Denver-Fahrenwald nr 24, bulkflotasjon
- 33 " " " " kobberkistflotasjon
- 34 Kondisjoneringstank
- 35 Flotasjonscelle, Mortenson 120
- 36 Hydrokyklon med utjevningskar
- 37 Kulemølle 0,7m²x0,6m
- 38 Pumper for konsentrat, Oliver
- 39 Skvefilter, Oliver 6'
- 40 Vakumpumper
- 41 Konsentratsiloer
- 42 Vekt
- 43 Lastebiltransport til jernbane på Roros 4 t/lass
- 44 Pumper

STAMTRE		Teg. A-3-18 Dra. A-3-18 Oppr. A-3-18
Grube og Oppredning		Utskrift for A-3-17
A/S RÖROS KOBBERVERK		A-3-18
		Fotografert

A3-18

A3-18